



Radlager für Ofenwagen ohne Spurkranz - extrem robust und zuverlässig

Maßgeschneidert

Wir fertigen Ihre Produkte so wie Sie sie benötigen. Normen und Regelwerke dienen uns lediglich als konstruktive Grundlage. Feinabstimmungen und Änderungen werden entsprechend Ihren Anforderungen durchgeführt.

Willkommen in unserem Hause

Radlager funktionieren als tragende Maschinenteile welche hohen Belastungen ausgesetzt sind.

Unsere hochwertigen Produkte kommen immer dann zum Einsatz, wenn allerhöchste Anforderungen an die Sicherheit und Zuverlässigkeit der Komponenten gestellt werden.

Hohe Sicherheitsstandards und eine permanente Verfügbarkeit der Anlagen sind unabdingbare Voraussetzungen für unsere internationale Kundschaft, die seit Jahrzehnten auf BÖHMER vertraut.

BÖHMER-Produkte bewähren sich tagtäglich bei Kranherstellern, in der Hüttenwerksindustrie, auf Umschlagbahnhöfen, bei Hafen-Umschlagsgesellschaften und vielen anderen Betreibern...

Das können wir für Sie tun

Langjährige Erfahrung und stetiges Engagement in Forschung und Entwicklung versetzen uns in die Lage, ständig neue und auf den Einsatzzweck hin abgestimmte Konstruktionslösungen anzubieten.

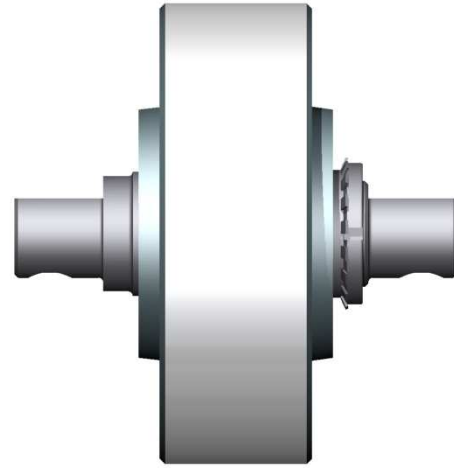
Die Radlager fertigen wir nach Werksnorm, Kundenzeichnungen oder als durch Sie genehmigtem Konstruktionsvorschlag aus unserem Hause.

Als Vorlage dienen uns Normen, Kundenzeichnungen, technische Daten, Berechnungen oder einfach nur grobe Skizzen. Den Rest erledigen wir.

Eisenwerk Böhmer &
Co. KG

Annenstraße 79
58453 Witten

Tel: +49 (0) 2302 / 961 - 0
info@eisenwerkboehmer.de
www.kranlaufrad.de



Bezeichnungsbeispiel

Radlager Nenngröße 8

Radlager 8 - BIS 5010

bei Anfragen / Bestellung bitte stets zusätzlich angeben:

- Sondermaße / Änderungen
- Werkstoff für Laufrad (siehe Seite 4)
- Schmiermöglichkeit über Rad oder Achse
- Schmierstoff

Ausführung

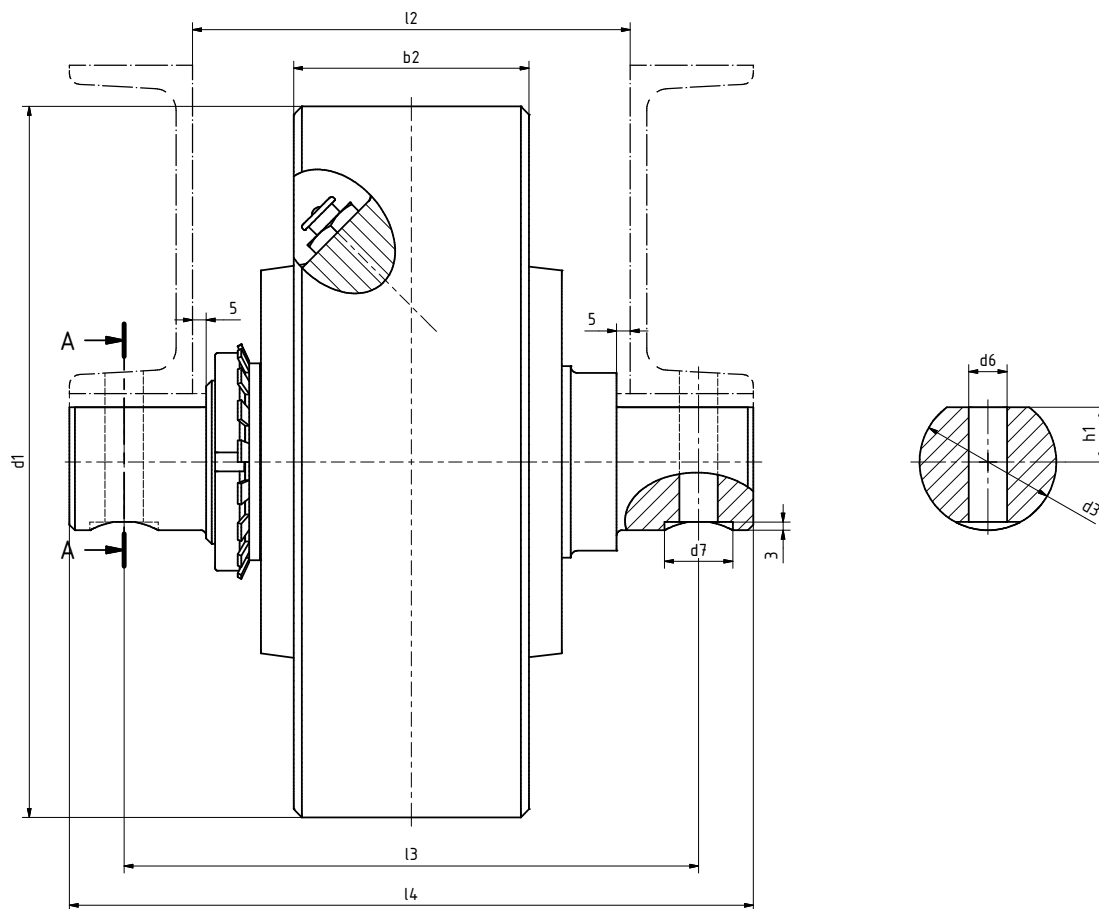
- Radkörper mit innenliegender Wälzlagerung zur Kompensation von Radial- und Axialkräften
- Abgeflachte Achse zur einfachen Montage am Stahlbau
- Schmierung optional links-/rechtsseitig über den Radkörper oder die Achse
- Schmierung optional mit Hochtemperaturfett

Kein Radlager ist wie das Andere...

Nur selten werden Radlager in absoluter Übereinstimmung mit der Norm verwendet. Oftmals gibt es Sonderausführungen im Bereich der Ausdrehungen oder auch der Werkstoffe. Je nach Einsatzbedingung werden an die Komponenten unterschiedlichste Anforderungen gestellt, welche man nur durch detaillierte Anpassung erfüllen kann.

Bei uns bekommen Sie das, was Sie benötigen!

Radlager für Ofenwagen ohne Spurkranz mit Wälzlagerung



Nenngröße	max. zul. statischer Raddruck kg	Laufraddurchmesser und -breiten				Schienenprofil Empfehlung	Achismaße				Anschlussmaße		
		d1	d2	b1	b2		d3	d6	d7	h1	l2	l3	l4
1	2.200	250	295	40	70	S14	36	12	25	13	150	210	250
2		300	335				41	15					260
3	3.000	260	295	45	75	S18	45		15	15	165	225	275
4		300	335				50	290					
5	4.000	300	335	56	100	S24	55	19	30	20	170	240	300
6		350	385				60						310
7	5.200	300	335	58	110	A55	65	24	40	22	200	270	330
8		350	385				70						340
9	6.500	300	335	68	110	A65	75	24	40	27	220	300	360
10		350	385				75						360
11	7.500	350	385	56	100	S24	60	19	30	20	180	250	310
12		400	435				65						330
13	9.200	350	385	58	110	A55	70	24	40	22	200	270	330
14		400	435				75						340
15	10.800	350	385	68	110	A65	75	24	40	27	220	300	360
16		400	435				75						360
17	12.600	350	385	68	110	A65	75	24	40	27	220	300	360
18		400	435				75						360

Unsere Werkstoffempfehlungen...

Wählen Sie für Ihre Anwendung den optimalen Werkstoff aus.

Durch unsere langjährige Erfahrung können wir Ihnen eine exklusive Vorauswahl an Werkstoffen anbieten. Mit den folgenden Werkstoffen liegen sie in allen Fällen auf der sicheren Seite. Unserer Auswahl liegen neben konstruktiven, auch wirtschaftliche Kriterien zu Grunde um Preis und Leistung in einem ausgewogenen Verhältnis anbieten zu können.

Stahlgusswerkstoffe für Laufräder

Kurzname	Wärmebehandlung	Zugfestigkeit R_m in N/mm ²
GE300 (GS-60)	normalisiert (+N)	520 bis 670
GS-70	normalisiert (+N)	> 690

Schmiede- & Vergütungsstähle für Laufräder

Kurzname	Wärmebehandlung	Zugfestigkeit R_m in N/mm ²
C45	normalisiert (+N)	> 560
C60	normalisiert (+N)	> 650

Zubehörteile

Zubehörteile wie Deckel und Achsen werden standardmäßig aus S355J2 gefertigt.

Alle weiteren Zubehörteile entsprechen den in der jeweiligen Norm hinterlegten Anforderungen und Werkstoffvorgaben.

*Benötigen Sie besondere Ausführungen der Zubehörteile?
Bitte in der Anfrage / Bestellung gesondert angeben.*

Weitere Werkstoffdaten

Auf unserer Homepage finden Sie gültige Werkstoffdatenblätter zu allen oben aufgeführten Werkstoffen. Besuchen Sie uns unter:

www.kranlaufrad.de

Allgemeine Hinweise

Ausführung

Die Ausführung der Radlager muss nicht den Maßen dieser Norm entsprechen. Alle Laufräder können entsprechend Ihren Anforderungen in nahezu allen Parametern angepasst werden. Desweiteren können auch andere Werkstoffe verwendet werden. Die angezogene Norm dient lediglich als technische Orientierung.

Werkstoffe

Die in dieser Norm angegebenen Werkstoffe und Daten wurden den aktuell gültigen DIN EN Normen entnommen. Die Werkstoffvorauswahl beruht auf technischen Erfahrungswerten und gilt nicht als verbindliche Vorgabe. Entsprechend den Anforderungen können auch andere Werkstoffe eingesetzt werden.

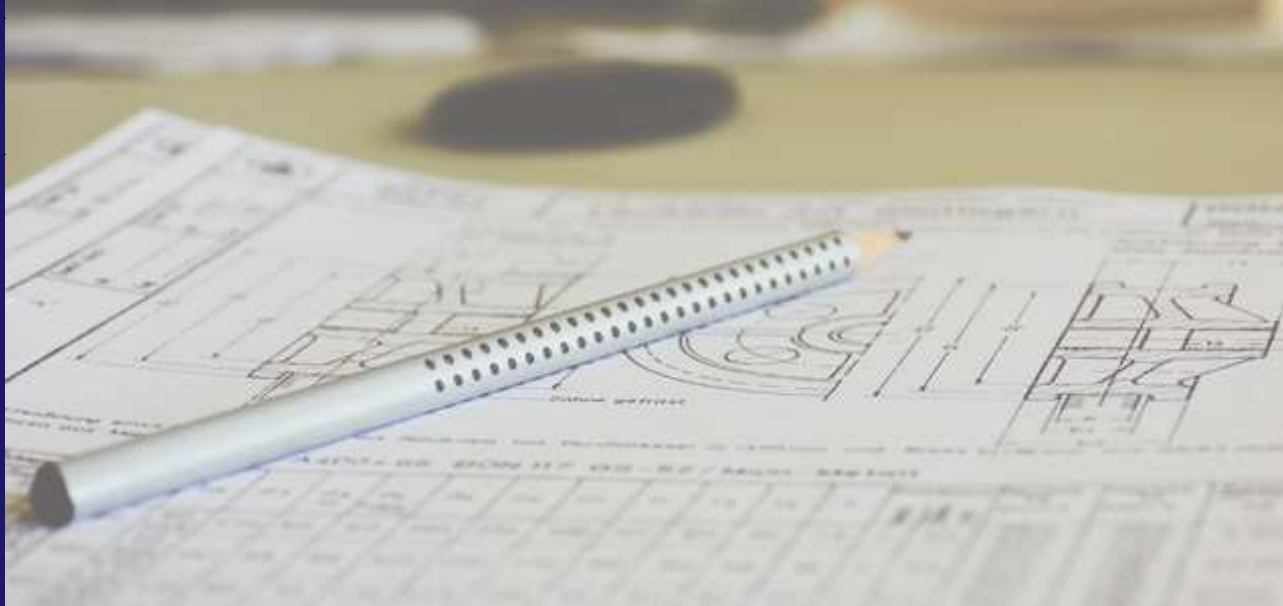
Anstrich und Konservierung

Falls nicht, oder nicht anders angegeben, werden unsere Radlager standardmäßig konserviert und angestrichen. Dieser Standard umfasst eine Beschichtung der Anstrichflächen mit 1K Zinkphosphatgrundierung in RAL 7031 blaugrau und die Konservierung der Kontakt- und Funktionsflächen mit Tectyl 506 EH-40.

Eine Farbgebung nach Ihren Vorgaben, sowie komplette Anstrichsysteme mit Lieferantenvorgabe sind selbstverständlich möglich.

Preise & Lieferzeiten

Nahezu jede von uns verkaufte Ausführung ist mit individuellen Anpassungen versehen und mit teilweise extrem unterschiedlichen Fertigungskomplexitäten behaftet. Daher ist es uns nicht möglich pauschale Preise im Voraus anzugeben. Sie erhalten von uns die Preise und Lieferzeiten zu Ihrer Ausführung auf direkte Anfrage.



Ihre Ansprechpartner - kompetent und freundlich

Anfragen

Um Ihre Anfrage so schnell wie möglich bearbeiten zu können, ist es wichtig, dass wir alle technischen Informationen vorliegen haben.

Bei Unklarheiten oder Fragen können Sie uns gerne kontaktieren!

Verkauf



Herr Herz
Verkauf Inland & Export

Tel: +49 (0) 2302 / 961 - 141
Fax: +49 (0) 2302 / 961 - 100
E-Mail: herz@eisenwerkboehmer.de



Herr Berneburg
Verkauf Inland

Tel: +49 (0) 2302 / 961 - 145
Fax: +49 (0) 2302 / 961 - 100
E-Mail: berneburg@eisenwerkboehmer.de

Technik



Herr Dipl.-Ing. Miesner
Leiter technisches Büro

Tel: +49 (0) 2302 / 961 - 160
Fax: +49 (0) 2302 / 961 - 100
E-Mail: miesner@eisenwerkboehmer.de