



## Seilrollen mit Rillenkugellager - extrem verschleißarm und zuverlässig

### DIN 15421 - oder so....

Wir fertigen Ihre Produkte so wie Sie sie benötigen. Normen und Regelwerke dienen uns lediglich als konstruktive Grundlage. Feinabstimmungen und Änderungen werden entsprechend Ihren Anforderungen durchgeführt.

#### Willkommen in unserem Hause

Seilrollen funktionieren als tragende Maschinenteile welche hohen Belastungen ausgesetzt sind.

Unsere hochwertigen Produkte kommen immer dann zum Einsatz, wenn allerhöchste Anforderungen an die Sicherheit und Zuverlässigkeit der Komponenten gestellt werden.

Hohe Sicherheitsstandards und eine permanente Verfügbarkeit der Anlagen sind unabdingbare Voraussetzungen für unsere internationale Kundschaft, die seit Jahrzehnten auf BÖHMER vertraut.

BÖHMER-Produkte bewähren sich tagtäglich bei Kranherstellern, in der Hüttenwerksindustrie, auf Umschlagbahnhöfen, bei Hafen-Umschlagsgesellschaften und vielen anderen Betreibern...

#### Das können wir für Sie tun

Langjährige Erfahrung und stetiges Engagement in Forschung und Entwicklung versetzen uns in die Lage, ständig neue und auf den Einsatzzweck hin abgestimmte Konstruktionslösungen anzubieten.

Die Seilrollen fertigen wir nach Norm, Kundenzeichnungen oder als durch Sie genehmigtem Konstruktionsvorschlag aus unserem Hause.

Als Vorlage dienen uns Normen, Kundenzeichnungen, technische Daten, Berechnungen oder einfach nur grobe Skizzen. Den Rest erledigen wir.

Eisenwerk Böhmer &  
Co. KG

Annenstraße 79  
58453 Witten

Tel: +49 (0) 2302 / 961 - 0  
info@eisenwerkboehmer.de  
www.kranlaufrad.de



## Bezeichnungsbeispiel

Seilrolle mit Seillaufdurchmesser  $d_2 = 630\text{mm}$ , Achsdurchmesser  $d_5 = 110\text{mm}$ , Rillenradius  $r_1 = 14\text{mm}$

### Seilrolle 630 x 110 x 14 - BIS 3021

bei Anfragen / Bestellung bitte stets zusätzlich angeben:

- Sondermaße / Änderungen
- Werkstoff für Seilrollenkörper (siehe Seite 4)

## Ausführung

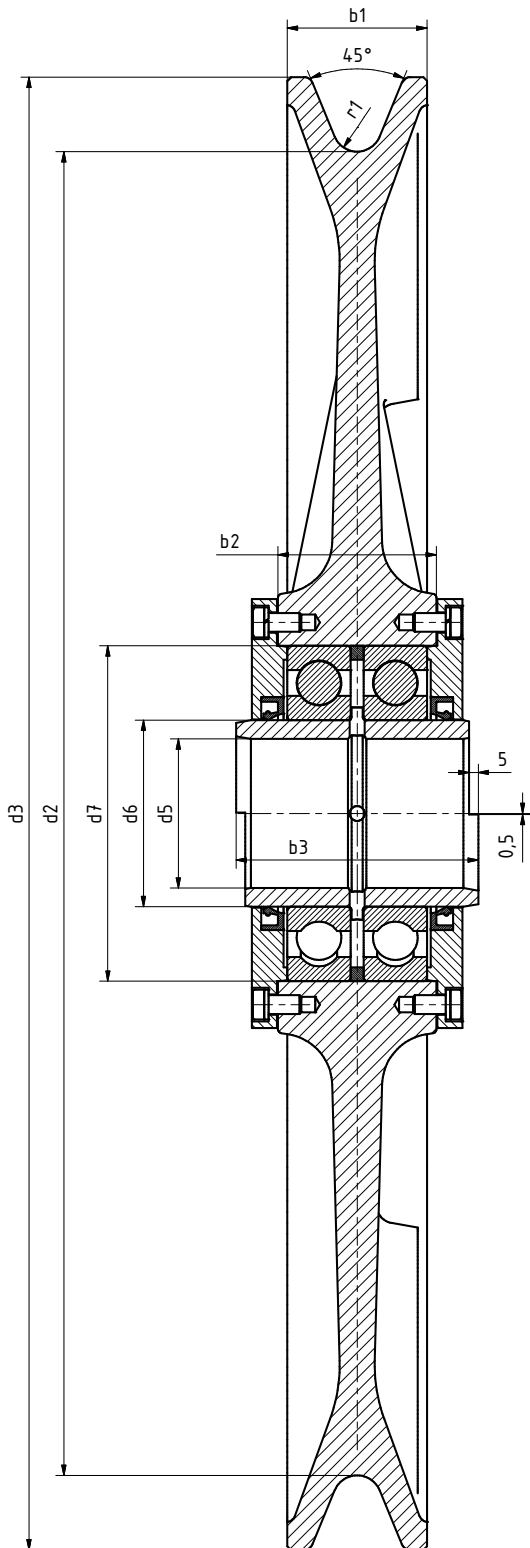
- Rillenprofile und Genauigkeit nach DIN 15061 Teil 1
- Oberflächenbeschaffenheit für alle spanend bearbeiteten Flächen nach DIN ISO 1302
- Maße für Naben und Lagerung nach DIN 15062
- Grundsätze für die Berechnung von Seilrollen nach DIN 15020 Teil 1
- Kanten der Nabenbohrung  $2\text{ mm} \times 15^\circ$  abgeschrägt

## Keine Seilrolle ist wie die Andere...

Nur selten werden Seilrollen in absoluter Übereinstimmung mit der Norm verwendet. Oftmals gibt es Sonderausführungen im Bereich der Rillenradien oder auch der Werkstoffe. Je nach Einsatzbedingung werden an die Komponenten unterschiedlichste Anforderungen gestellt, welche man nur durch detaillierte Anpassung erfüllen kann.

**Bei uns bekommen Sie das, was Sie benötigen!**

**Seilrollen für zweirollige Unterflaschen nach DIN 15408**



Nenngröße d2 x d5	Haken Nr.	Seildurch- messer	d3	d6	d7 H7/r6	b1	b2 -0,2	b3	r1	Rillen- kugellager DIN 625
225 x 45	2,5	9	260	60	110	32	60	100	4,8	6212
280 x 55	4	11	320	70	125	38	65	110	6	6214
315 x 60	5	13	360	70	125	44	65	110	7	6214
355 x 70	6	14	405	80	140	48	70	110	7,5	6216
400 x 75	8	16	455	90	160	52	80	130	8,5	6218
450 x 80	10	18	510	100	180	60	85	130	9,5	6220
500 x 90	12	20	570	110	200	62	95	140	10,5	6222
560 x 100	16	22	630	120	215	70	100	150	12	6224
630 x 110	20	26	710	130	230	72	100	160	14	6226
710 x 120	25	28	790	140	250	80	100	160	15	6228
800 x 130	32	32	890	150	270	90	110	160	17	6230
900 x 140	40	36	1010	160	290	100	115	160	19	6232

**Seilrollen für vierrollige Unterflaschen nach DIN 15409**

Nenngröße d2 x d5	Haken Nr.	Seildurch- messer	d3	d6	d7 H7/r6	b1	b2 -0,2	b3	r1	Rillen- kugellager DIN 625
560 x 140	25	20	630	160	240	62	95	140	10,5	6032
630 x 150	32	22	700	170	260	70	100	150	12	6034
710 x 170	40	26	790	190	280	72	110	160	14	6038
800 x 180	50	28	880	200	310	80	120	170	15	6040
900 x 200	63	32	990	220	340	90	130	180	17	6044
1000 x 220	80	36	1110	240	360	100	130	180	19	6048
1120 x 240	100	40	1240	260	400	112	150	210	21	6052
1250 x 260	125	44	1380	280	420	125	150	210	24	6056

## Unsere Werkstoffempfehlungen...

Wählen Sie für Ihre Anwendung den optimalen Werkstoff aus.

Durch unsere langjährige Erfahrung können wir Ihnen eine exklusive Vorauswahl an Werkstoffen anbieten. Mit den folgenden Werkstoffen liegen sie in allen Fällen auf der sicheren Seite. Unserer Auswahl liegen neben konstruktiven, auch wirtschaftliche Kriterien zu Grunde um Preis und Leistung in einem ausgewogenen Verhältnis anbieten zu können.

### Stahlgusswerkstoffe für Seilrollenkörper

Kurzname	Wärmebehandlung	Zugfestigkeit $R_m$ in N/mm <sup>2</sup>
<b>GE300 (GS-60)</b>	normalisiert (+N)	520 bis 670
<b>GS-70</b>	normalisiert (+N)	> 690
<b>G34CrMo4</b>	vergütet (+QT2)	830 bis 980
<b>G42CrMo4</b>	vergütet (+QT2)	850 bis 1000
<b>G50CrMo4</b>	vergütet (+QT2)	1150 bis 1250
<b>GS-35NiCrMo14</b>	vergütet (+QT2)	1000 bis 1200
<b>GS-35CrMoV10.4</b>	vergütet (+QT3)	1050 bis 1200
<b>GS-46Mn4</b>	normalisiert (+N)	> 540
<b>GS-34CrNiMo6<sup>1)</sup></b>	vergütet (+QT2)	900 bis 1100
<b>GS-33NiCrMo744<sup>1)</sup></b>	vergütet (+QT2)	1050 bis 1250

1) kaltzäher Werkstoff, für Einsätze bei Tieftemperaturen geeignet

### Zubehörteile

Zubehörteile wie Innenbuchse, Deckel, Distanzringe usw. werden standardmäßig aus S355J2 gefertigt.

Alle weiteren Zubehörteile entsprechen den in der jeweiligen Norm hinterlegten Anforderungen und Werkstoffvorgaben.

*Benötigen Sie besondere Ausführungen der Zubehörteile?  
Bitte in der Anfrage / Bestellung gesondert angeben.*

### Weitere Werkstoffdaten

Auf unserer Homepage finden Sie gültige Werkstoffdatenblätter zu allen oben aufgeführten Werkstoffen. Besuchen Sie uns unter:

[www.kranlaufgrad.de](http://www.kranlaufgrad.de)

### Schmiede-/ Vergütungsstähle für Seilrollenkörper

Kurzname	Wärmebehandlung	Zugfestigkeit $R_m$ in N/mm <sup>2</sup>
<b>C45</b>	normalisiert (+N)	> 580
<b>C60</b>	normalisiert (+N)	> 670
<b>34CrMo4</b>	vergütet (+QT)	800 bis 950
<b>42CrMo4</b>	vergütet (+QT)	900 bis 1100
<b>50CrMo4</b>	vergütet (+QT)	900 bis 1100
<b>30CrNiMo8</b>	vergütet (+QT)	1000 bis 1300
<b>34CrNiMo6<sup>1)</sup></b>	vergütet (+QT)	1000 bis 1200

1) kaltzäher Werkstoff, für Einsätze bei Tieftemperaturen geeignet

### Randschichthärtung

Einige Werkstoffe können im Bereich des Rillennradius Randschichtgehärtet werden, um eine erhöhte Verschleißfestigkeit zu erreichen.

Sprechend Sie uns diesbezüglich bitte direkt an. Wir geben Ihnen gerne Auskunft über die technischen Möglichkeiten der jeweiligen Werkstoffe.

## Allgemeine Hinweise

### Ausführung

Die Ausführung der Seilrollen muss nicht den Maßen dieser Norm entsprechen. Alle Seilrollen können entsprechend Ihren Anforderungen in nahezu allen Parametern angepasst werden. Desweiteren können auch andere Lagerwerkstoffe verwendet werden. Die angezogene Norm dient lediglich als technische Orientierung.

### Werkstoffe

Die in dieser Norm angegebenen Werkstoffe und Daten wurden den aktuell gültigen DIN EN Normen entnommen. Die Werkstoffvorauswahl beruht auf technischen Erfahrungswerten und gilt nicht als verbindliche Vorgabe. Entsprechend den Anforderungen können auch andere Werkstoffe eingesetzt werden.

### Anstrich und Konservierung

Falls nicht, oder nicht anders angegeben, werden unsere Seilrollen standardmäßig konserviert und angestrichen. Dieser Standard umfasst eine Beschichtung der Anstrichflächen mit 1K Zinkphosphatgrundierung in RAL 7031 blaugrau und die Konservierung der Kontakt- und Funktionsflächen mit Tectyl 506 EH-40.

Eine Farbgebung nach Ihren Vorgaben, sowie komplette Anstrichsysteme mit Lieferantenvorgabe sind selbstverständlich möglich.

### Preise & Lieferzeiten

Nahezu jede von uns verkaufte Ausführung ist mit individuellen Anpassungen versehen und mit teilweise extrem unterschiedlichen Fertigungskomplexitäten behaftet. Daher ist es uns nicht möglich pauschale Preise im Voraus anzugeben. Sie erhalten von uns die Preise und Lieferzeiten zu Ihrer Ausführung auf direkte Anfrage.



## Ihre Ansprechpartner - kompetent und freundlich

### Anfragen

Um Ihre Anfrage so schnell wie möglich bearbeiten zu können, ist es wichtig, dass wir alle technischen Informationen vorliegen haben.

Bei Unklarheiten oder Fragen können Sie uns gerne kontaktieren!

### Verkauf



**Herr Herz**  
*Verkauf Inland & Export*

Tel: +49 (0) 2302 / 961 - 141  
Fax: +49 (0) 2302 / 961 - 100  
E-Mail: [herz@eisenwerkboehmer.de](mailto:herz@eisenwerkboehmer.de)



**Herr Berneburg**  
*Verkauf Inland*

Tel: +49 (0) 2302 / 961 - 145  
Fax: +49 (0) 2302 / 961 - 100  
E-Mail: [berneburg@eisenwerkboehmer.de](mailto:berneburg@eisenwerkboehmer.de)

---

### Technik



**Herr Dipl.-Ing. Miesner**  
*Leiter technisches Büro*

Tel: +49 (0) 2302 / 961 - 160  
Fax: +49 (0) 2302 / 961 - 100  
E-Mail: [miesner@eisenwerkboehmer.de](mailto:miesner@eisenwerkboehmer.de)